

DC Blower BGE Series

SIZE/尺寸：97X97X33mm

General Specifications (一般規格)

Motor：DC Brushless motor

馬達：直流單向無刷馬達

Frame：plastic(94V-0)

材料：框：塑料(94V-0)

Impeller：plastic(94V-0)

材料：葉：塑料(94V-0)

Bearing：Ball bearing

軸承：滾珠軸承

Weight：150g

重量：150克

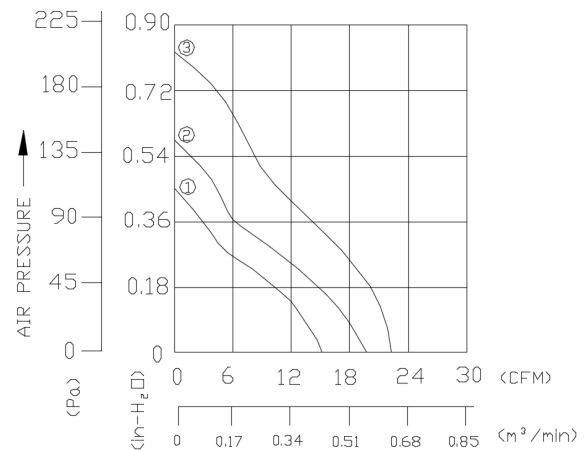
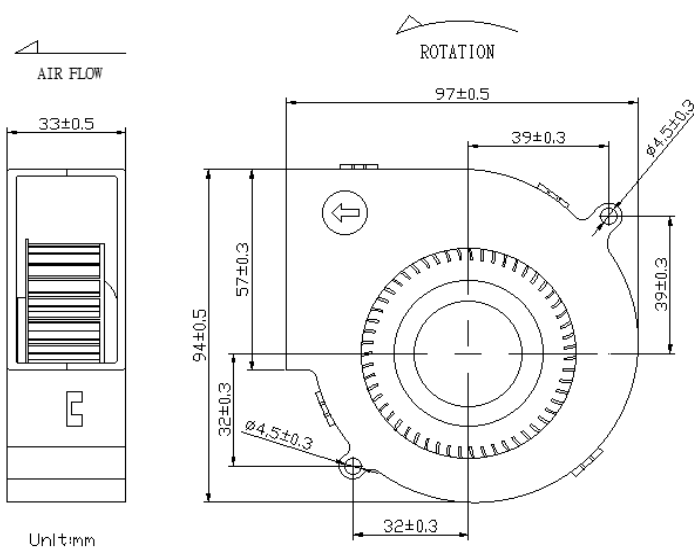


Major Characteristic Parameters 主要參數

Model 機型	Bearing 軸承	Voltage 電壓	Operating Vol. 操作電壓	Current 電流	Speed 轉速	Max Air Flow 最大風量		Max Static Pressure 最大風壓		Sound 噪音
Part NO.	B / F / S	V	V	A	RPM	m3/min	CFM	mm-H2O	In-H2O	dBA
BGE09733B12L	B	12	7.0~13.2	0.21	2200	0.46	16.33	6.15	0.24	43
BGE09733B12M	B	12	7.0~13.2	0.32	2700	0.57	20.10	10.29	0.41	45
BGE09733B12H	B	12	7.0~13.2	0.60	3600	0.62	28.83	22.04	0.87	52
BGE09733B24L	B	24	14.0~26.4	0.14	2200	0.46	16.33	6.15	0.24	43
BGE09733B24M	B	24	14.0~26.4	0.18	2700	0.57	20.10	10.29	0.41	45
BGE09733B24H	B	24	14.0~26.4	0.32	3600	0.62	28.83	22.04	0.87	52

Drawing & panel out-cuts 圖面及出入風口

Characteristic Curves 特性曲線



Specification is subject to change for improvement without notice/ 基於改良的規格變更，不另行通知

<http://www.crownelectronics.ltd>

CROWN
ELECTRONIC.CO.LTD