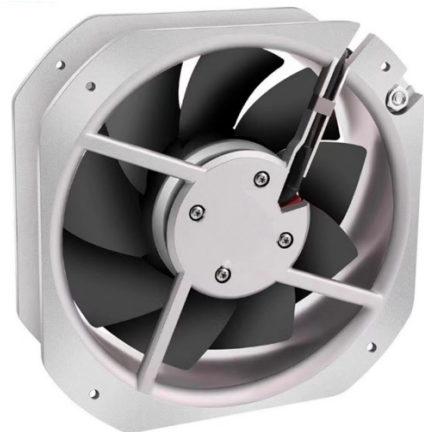


# AC Axial IGE Series

SIZE/尺寸：225X80mm

## General Specifications (一般規格)

Motor : Shaded pole motor	馬達：交流蔽極式外轉子馬達
Frame: Aluminum die casting	材料：框：鋁
Impeller : Metel	材料：葉：金屬
Bearing : Ball bearing	軸承：滾珠軸承
Weight : 2212g	重量：2212克

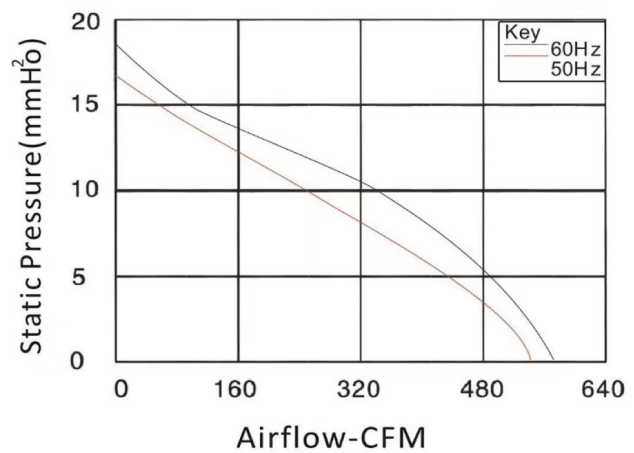
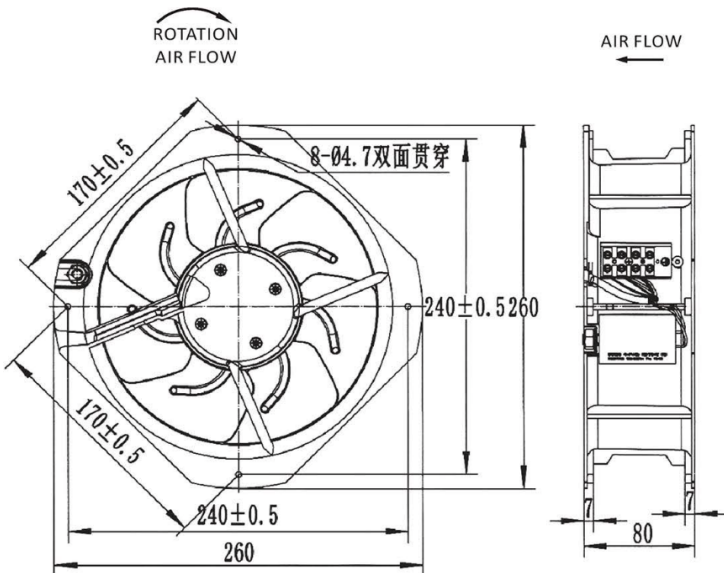


## Major Characteristic Parameters 主要參數

Model	Bearing	Voltage	Freq.	Watt	Speed	Max Air Flow		Max Static Pressure		Sound
機型	軸承	電壓	頻率	功率	轉速	最大風量		最大風壓		噪音
Part NO.	B / F / S	V	Hz	W	RPM	m3/min	CFM	mm-H2O	In-H2O	dBA
IGE22580B1M	B	110/125	50/60	67/77	2700/3100	15.43/17.19	545/607	18.2/18.6	0.72/0.73	59/61
IGE22580B2M	B	200/240	50/60	62/80	2700/3100	15.43/17.19	545/607	18.2/18.6	0.72/0.73	59/61
IGE22580B3M	B	380/420	50/60	65	2700/3100	15.43/17.19	545/607	18.2/18.6	0.72/0.73	59/61

## Drawing & panel out-cuts 圖面及出入風口

## Characteristic Curves 特性曲線



Specification is subject to change for improvement without notice/ 基於改良的規格變更，不另行通知

<http://www.crownelectronics.ltd>

