

AC Axial IGE Series

SIZE/尺寸：280X80mm

General Specifications (一般規格)

Motor : Shaded pole motor	馬達：交流蔽極式外轉子馬達
Frame: Aluminum die casting	材料：框：鋁
Impeller : Metal	材料：葉：金屬
Bearing : Ball bearing	軸承：滾珠軸承
Weight : 2800g	重量：2800克

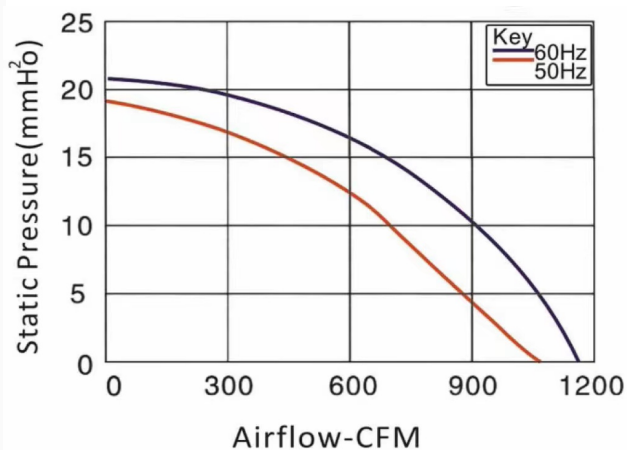
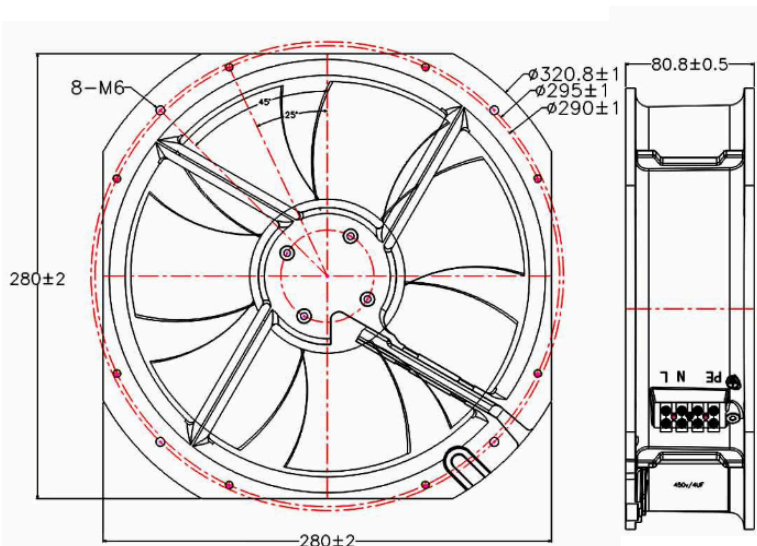


Major Characteristic Parameters 主要參數

Model	Bearing	Voltage	Freq.	Watt	Speed	Max Air Flow		Max Static Pressure		Sound
機型	軸承	電壓	頻率	功率	轉速	最大風量		最大風壓		噪音
Part NO.	B / F / S	V	Hz	W	RPM	m3/min	CFM	mm-H2O	In-H2O	dBA
IGE28080B1M	B	110/125	50/60	126/148	2500/2700	31.09/32.84	1098/1160	18.2/18.4	0.72/0.72	69/70
IGE28080B2M	B	200/240	50/60	126/148	2500/2700	31.09/32.84	1098/1160	18.2/18.4	0.72/0.72	69/70
IGE28080B3M	B	380/420	50/60	120	2500/2700	31.09/32.84	1098/1160	18.2/18.4	0.72/0.72	69/70

Drawing & panel out-cuts 圖面及出入風口

Characteristic Curves 特性曲線



Specification is subject to change for improvement without notice/ 基於改良的規格變更，不另行通知

<http://www.crownelectronics.ltd>

