

AC Cross Flow Fan CRPF60 Series



General Specifications (一般規格)

Motor : AC single/three phase Brushless

馬達： 直流單向/三相無刷馬達

Frame: Steel / Impeller : Al alloy

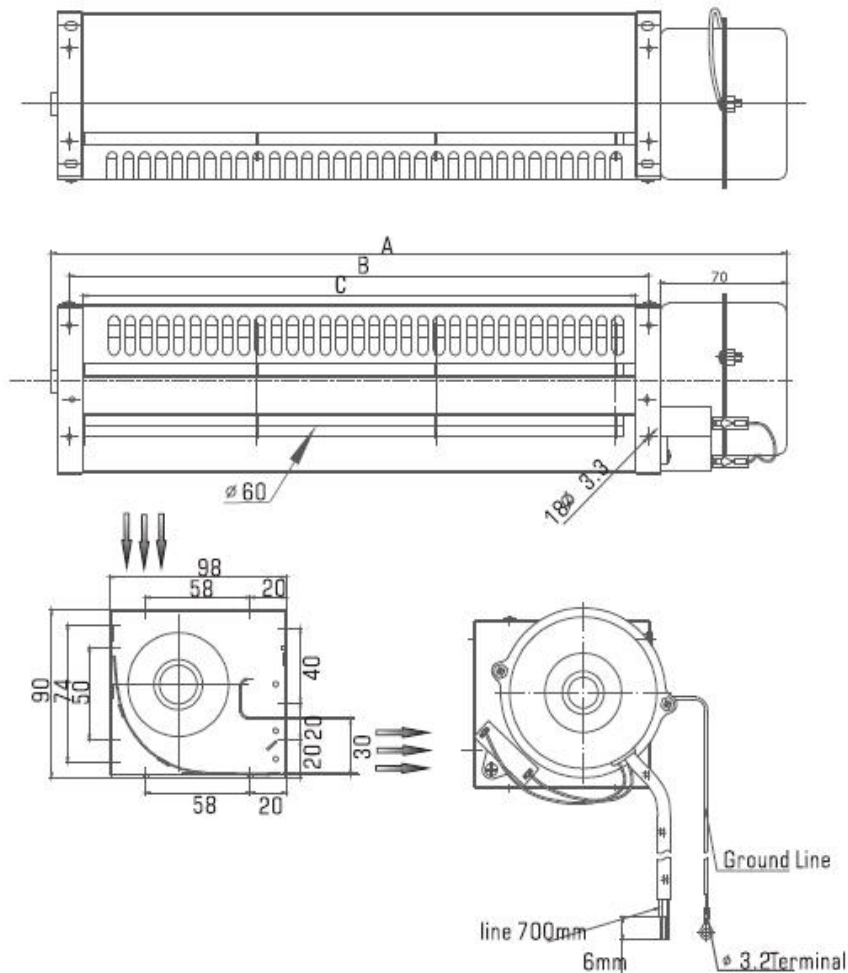
材料： 框： 鋼鐵 / 材料： 叶： 鋁合金



Major Characteristic Parameters 主要參數

Model	Size			Voltage	Current	Power	Speed	Max Air Flow		Max Static Pressure		Sound
機型	A	B	C	電壓/頻率	電流	功率	轉速	最大風量		最大風壓		噪音
Part NO.	mm			V / Hz	A	W	RPM	m3/h	CFM	mm-H2O	Pa	dBA
CRPF60180DAC	285	199	184	220/50	0.24	28.0	2800	203	117.7	5.92	58.0	46
CRPF60240DAC	345	260	245	220/50	0.13	30.0	2700	239	138.6	5.92	58.0	45
CRPF60300DAC	405	321	306	220/50	0.15	33.0	2700	331	192.0	6.02	59.0	47
CRPF60360DAC	468	383	368	220/50	0.16	35.0	2600	337	195.5	5.00	49.0	49
CRPF60420DAC	530	444	429	220/50	0.17	37.0	2500	417	241.9	4.08	40.0	50

Drawing & panel out-cuts 圖面及出入風口



Specification is subject to change for improvement without notice/
<http://www.crownelectronics.com.cn>

基於改良的規格變更，不另行通知

