

AC Cross Flow Fan CRPH60 Series



General Specifications (一般規格)

Motor : AC single/three phase Brushless

馬達: 直流單向/三相無刷馬達

Frame: Steel / Impeller : Al alloy

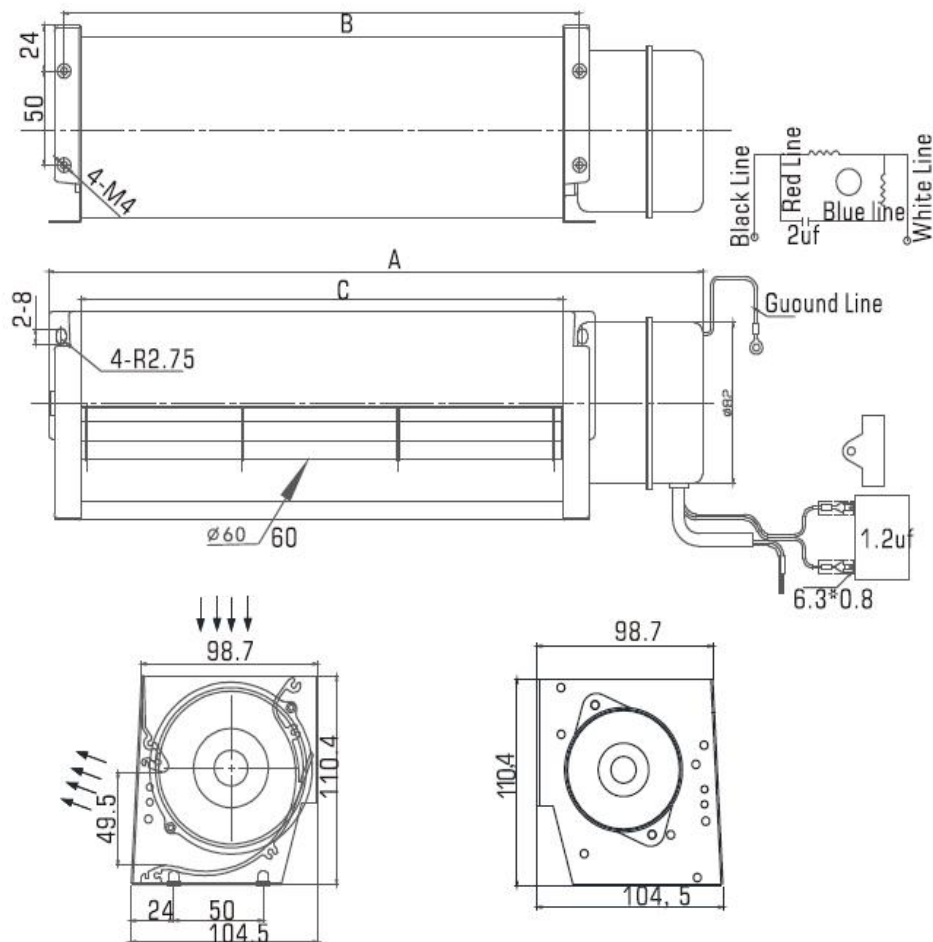
材料: 框: 鋼鐵 / 材料: 叶: 鋁合金



Major Characteristic Parameters 主要參數

Model	Size			Voltage	Current	Power	Speed	Max Air Flow		Max Static Pressure		Sound
機型	A	B	C	電壓/頻率	電流	功率	轉速	最大風量		最大風壓		噪音
Part NO.	mm			V / Hz	A	W	RPM	m3/h	CFM	mm-H2O	Pa	dBA
CRPH60270DAC	365	365	270	220/50	0.22	47.0	2600	423	245.3	3.98	39.0	40
CRPH60300DAC	395	395	300	220/50	0.20	42.0	2400	391	226.8	4.18	41.0	44
CRPH60350DAC	445	445	350	220/50	0.20	45.0	2450	437	253.5	4.90	48.0	50

Drawing & panel out-cuts 圖面及出入風口



Specification is subject to change for improvement without notice/
<http://www.crownelectronics.com.cn>

基於改良的規格變更, 不另行通知

